

TRAMONTINA

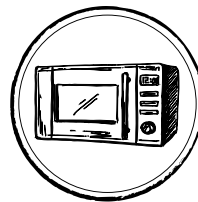
COZINHAS
PROFISSIONAIS



**FORNOS
ELÉTRICOS
DE CONVECÇÃO**



FORNOS ELÉTRICOS



TAMANHO COMPACTO, DESEMPENHO ROBUSTO

Os fornos elétricos de convecção Tramontina foram feitos para cozinhas que exigem praticidade e alta performance. São cinco modelos de equipamentos fáceis de usar que proporcionam um serviço mais produtivo com baixo nível de ruído. Para quem faz bonito todos os dias.

COZIMENTO UNIFORME

A tecnologia de convecção utiliza fluxos de ar para proporcionar um cozimento consistente e perfeitamente uniforme. Com a função de umidificação, é possível obter produtos crocantes e dourados mesmo com plena carga.

SEGURANÇA E DURABILIDADE

Feitos de aço inox, os fornos elétricos de convecção Tramontina garantem uma limpeza rápida e eficaz no dia a dia. A câmara tem cantos arredondados, as gaxetas são removíveis e a porta é desmontável. Todos os modelos tem a segurança e a qualidade certificadas pelo Inmetro e pelo selo CE.

SOLUÇÃO PARA TODOS

Com diferentes funções, os fornos elétricos de convecção Tramontina fazem bonito nos mais variados segmentos:

- Lojas de conveniência
- Padarias
- Confeitarias
- Lancherias
- Restaurantes
- Hotéis
- Supermercados
- Bares e cafeterias



Principais características



Fácil



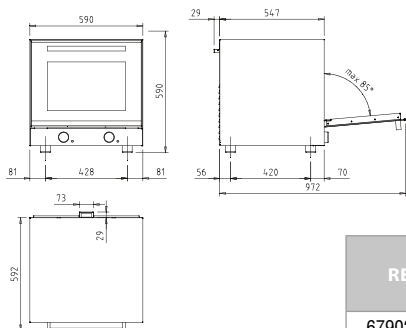
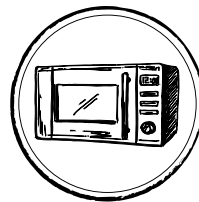
Multifunção



Digital



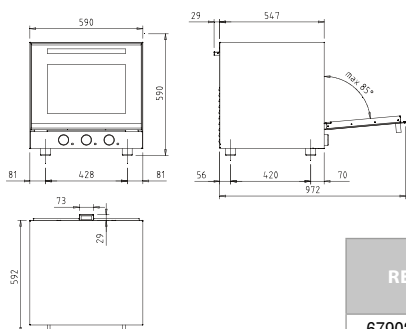
FORNOS ELÉTRICOS



Forno elétrico de convecção Fácil

*Para 4 bandejas 432x343mm
Controlador eletromecânico de tempo e temperatura. Construção em aço inox.*

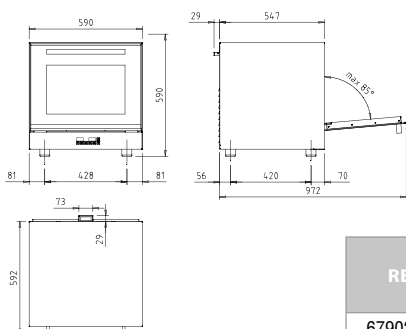
REF.	TEMPERATURA MÁXIMA	POTÊNCIA	TENSÃO ELÉTRICA
67902/701	280°C	2500 W	220 V 1N+T



Forno elétrico de convecção Multifunção

*Para 4 bandejas 432x343mm
Controlador eletromecânico de tempo, temperatura e acionamento das resistências. Função umidificação. Construção em aço inox.*

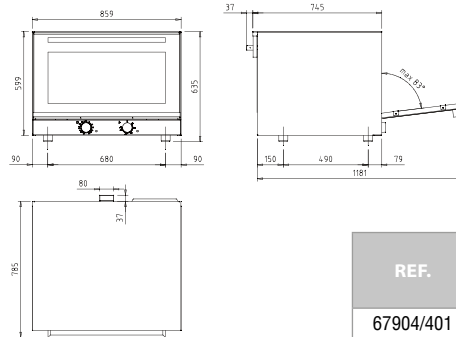
REF.	TEMPERATURA MÁXIMA	POTÊNCIA	TENSÃO ELÉTRICA
67902/702	280°C	2800 W	220 V 1N+T



Forno elétrico de convecção Digital

*Para 4 bandejas 432x343mm.
Controlador digital de tempo e temperatura. Função umidificação. Programação de receitas. Construção em aço inox.*

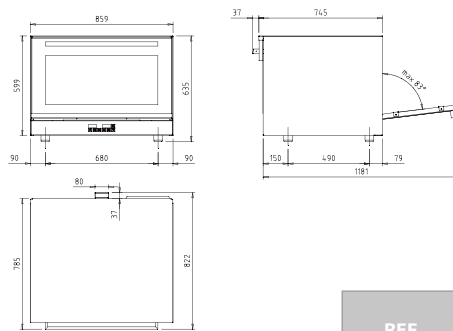
REF.	TEMPERATURA MÁXIMA	POTÊNCIA	TENSÃO ELÉTRICA
67902/703	280°C	2800 W	220 V 1N+T



Forno elétrico de convecção Maxi Fácil

Para 4 bandejas 600x400mm. Controlador eletromecânico de tempo e temperatura. Duas ventoinhas com inversão de rotação. Construção em aço inox.

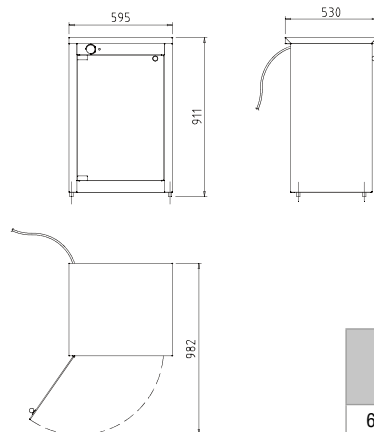
REF.	TEMPERATURA MÁXIMA	POTÊNCIA	TENSÃO ELÉTRICA
67904/401	280°C	6300 W	220/380 V 3N+T



Forno elétrico de convecção Maxi Digital

Com suporte para 4 bandejas 600x400mm. Controlador digital de tempo e temperatura. Função umidificação. Programação de receitas. Duas ventoinhas com inversão de rotação. Construção em aço inox.

REF.	TEMPERATURA MÁXIMA	POTÊNCIA	TENSÃO ELÉTRICA
67904/403	280°C	6300 W	220/380 V 3N+T

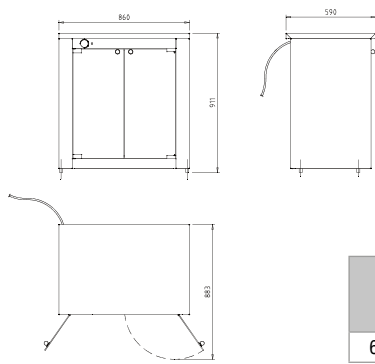
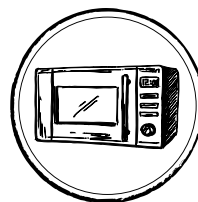


Câmara de fermentação para fornos de convecção com porta de vidro

Capacidade para 9 bandejas 432x343mm, GN 2/3. Construção em aço inox.

REF.	TEMPERATURA MÁXIMA	POTÊNCIA	TENSÃO ELÉTRICA
67771/811	90°C	1200 W	220 V 1N+T

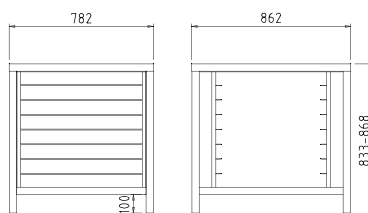
FORNOS ELÉTRICOS



Câmara de fermentação para fornos de convecção Maxi com porta de vidro

Capacidade para 9 bandejas 600x400mm, GN 1/1. Construção em aço inox.

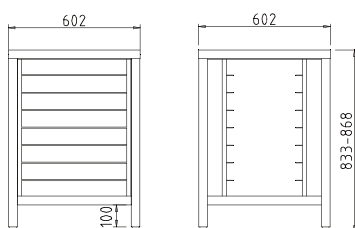
REF.	TEMPERATURA MÁXIMA	POTÊNCIA	TENSÃO ELÉTRICA
67771/810	90°C	1400 W	220 V 1N+T



Suporte de bandejas para fornos de convecção Maxi

*Para 7 bandejas 600x400mm, GN 1/1
Construção em aço inox.*

67904/901



Suporte de bandejas para fornos de convecção

*Para 7 bandejas 432x343mm, GN 2/3
Construção em aço inox.*

67902/901

**TRAMONTINA
FARROUPILHA S.A.**

Rodovia ERS-122 - Km 61
Distrito Industrial - 95178-000
Farroupilha | RS | Brasil
Tel.: +55 [54] 3261-0000

tramontina.com

TRAMONTINA

