



TRAMONTINA

PROCEDIMENTO PARA MONTAGEM DO CARRINHO DE MÃO EXTRAFORTE (GIRICA)

ASSEMBLING PROCEDURE OF THE HEAVY DUTY WHEELBARROW
PROCEDIMIENTO PARA EL MONTAJE DE LA CARRETILLA DE MANO EXTRAFUERTE

77719/445



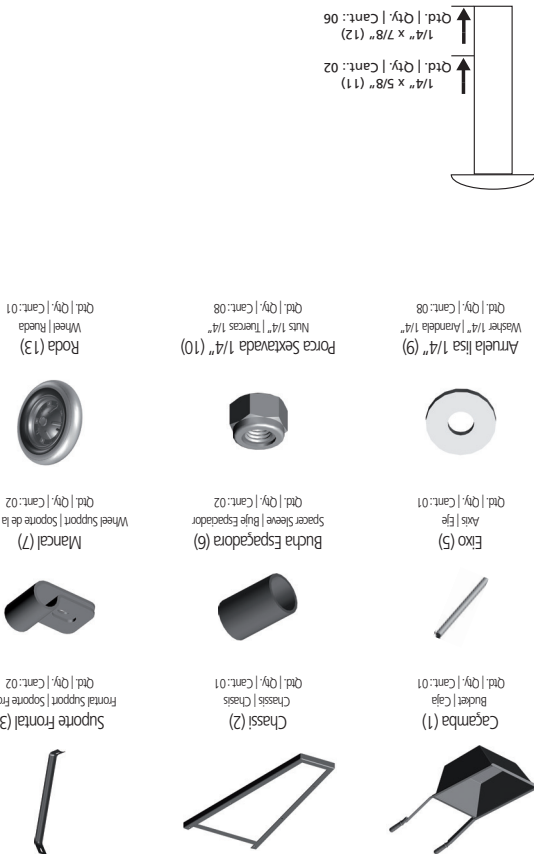
TRAMONTINA

TRAMONTINA MULTI S.A.

Rod. BR-470/RS, km 230 | 95185-000 | Carlos Barbosa | RS
Tel.: +55 (54) 3461.8250 | SAC: +55 (54) 3461.8295
multifer@tramontina.net | CNPJ: 88.037.668/0001-54
Indústria brasileira - Made in Brazil - Hecho en Brasil
www.tramontina.com

151071 - 0417

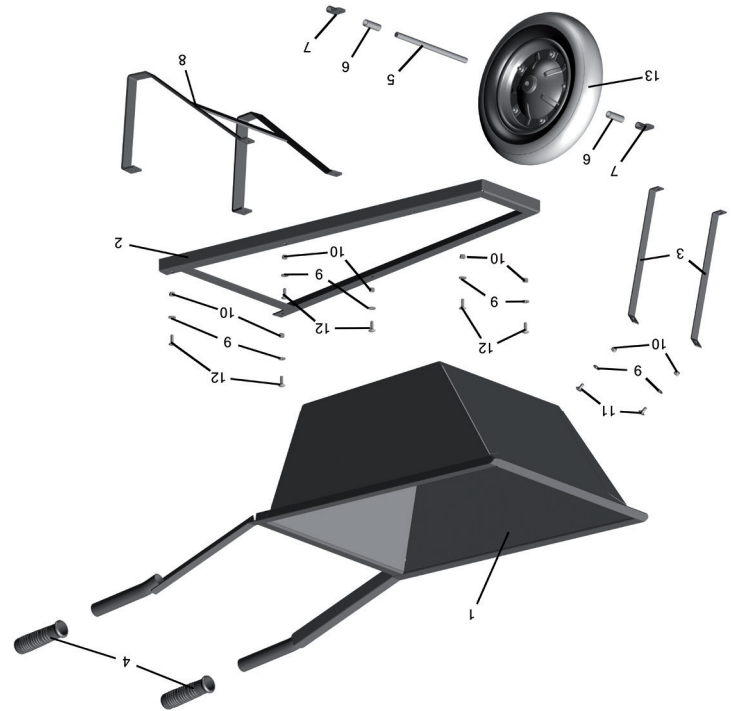
Imagens meramente ilustrativas | Pictures merely illustrative



Componentes | Components

Orientações para Descarte de Resíduos
For isso, estes devem ser separados e destinados corretamente. Os resíduos que podem ser reciclados devem ser enviados para reciclagem. Os pneus devem ser devolvidos aos pontos de venda mais próximos, permitindo a correta destinação do resíduo. Improper disposal of solid waste can cause serious damage to the environment, including soil and water contamination. Therefore, solid waste should be separated and discarded properly. Recyclable materials should be returned to the nearest point of sale allowing for proper disposal of waste.

Orientaciones para Desechar Residuos
El desecho incorrecto de residuos sólidos puede causar graves daños al medioambiente, tales como contaminación del suelo y del agua; por eso, deben separarse y desecharse correctamente. Los residuos que se pueden reciclar se deben enviar para reciclaje. Los neumáticos deben ser devueltos al punto más cercano de venta que permite la eliminación adecuada de residuos.



Vista Explodida | Detailed Drawing | Dibujo Despiece

PROCEDIMENTO PARA MONTAGEM DO CARRINHO DE MÃO EXTRAFORTE (GIRICA)

ASSEMBLING PROCEDURE OF THE HEAVY DUTY WHEELBARROW
PROCEDIMIENTO PARA EL MONTAJE DE LA CARRETILLA DE MANO EXTRAFUERTE

Importante: antes de dar o aperto final dos parafusos é recomendado fazer a montagem de todo o conjunto.

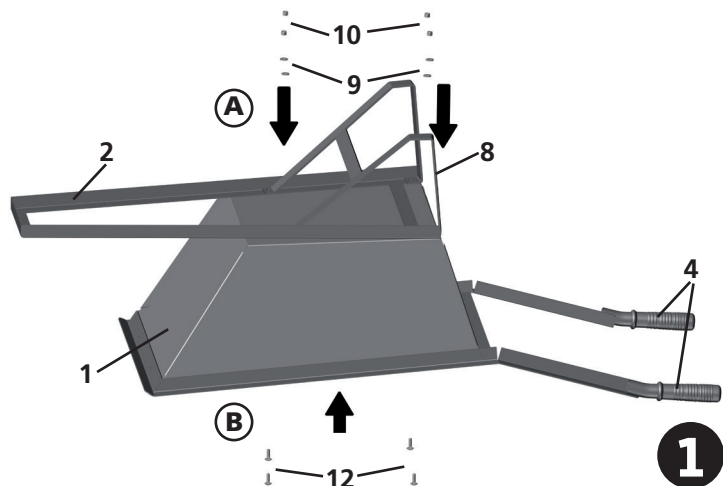
Important: before you give the last twist to the screws it is recommended to assemble the whole set.

Importante: antes del aprieto final en los tornillos se recomienda ensamblar todas las piezas del conjunto.

1-) Com a caçamba (1) virada com o bocal para baixo, apoie sobre ela o chassi (2) e os pés de chapa (8), fazendo coincidir seus furos (A). Em seguida, introduza os parafusos (12) nos furos e fixe o conjunto todo (caçamba, chassi e pés de chapa), com as arruelas (9) e porcas (10), (B). Após isso, introduza as empunhaduras (4) nas extremidades do chassi.

1-) With the bucket (1) face down, put the chassis (2) and the metallic feet (8), matching the holes (A). Next, put the screws (12) in the holes and secure the entire assembly (bucket, chassis and metallic feet) with the washers (9) and nuts (10), (B). Next, put the grip (4) on the ends of the chassis.

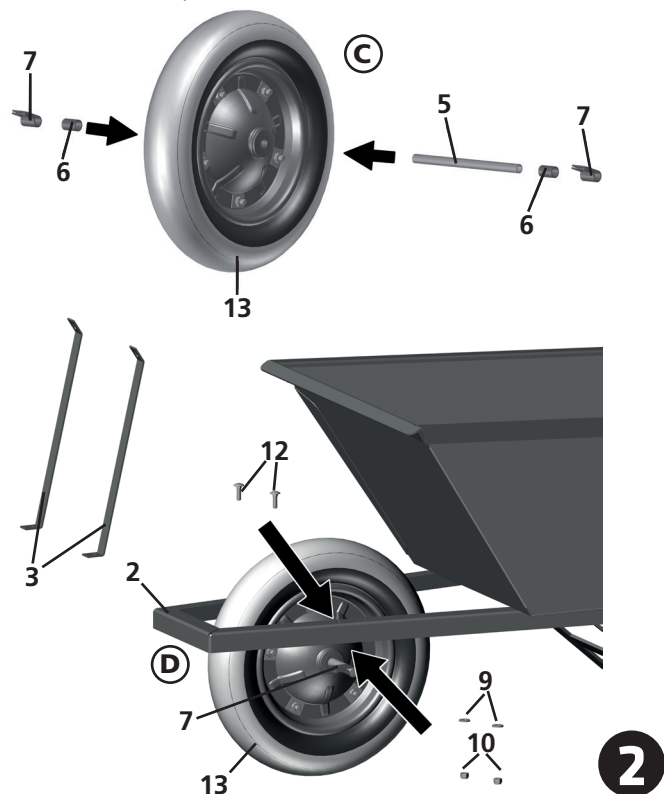
1-) Con la caja (1) dada vuelta hacia abajo, apóyela sobre el chasis (2) y los pies de chapa (8), haciendo coincidir sus agujeros (A). En seguida, introduzca los tornillos (12) en los agujeros y fije todo el conjunto (caja, chasis y pies de chapa), con las arandelas (9) y tuercas (10), (B). Después, introduzca los controles (4), en las extremidades del chasis.



2-) Faça a montagem do conjunto roda, eixo, chassi e reforço frontal. Para tanto, introduza o eixo (5) na roda (13), encaixe uma bucha espaçadora (6) e um mancal (7) em cada um dos lados do eixo (5), (C). Depois faça a fixação do mancal (7) e o conjunto montado (eixo, bucha e roda) com o chassi (2), os reforços frontais (3) na parte frontal do chassi com os parafusos (12), mais as arruelas (9) e as porcas (10), (D).

2-) Assemble the set wheel, axis, chassis and front reinforcement. Insert the axis (5) in the wheel (13), fit the spacer sleeve (6) and one wheel support (7) in both the sides of the axis (5), (C). After this fix the wheel support (7) and the assembled set (axis, spacer bushing and wheel) on the chassis (2), the front reinforcement (3) on the frontal part of the chassis with the screws (12), the washers (9) and the nuts (10), (D).

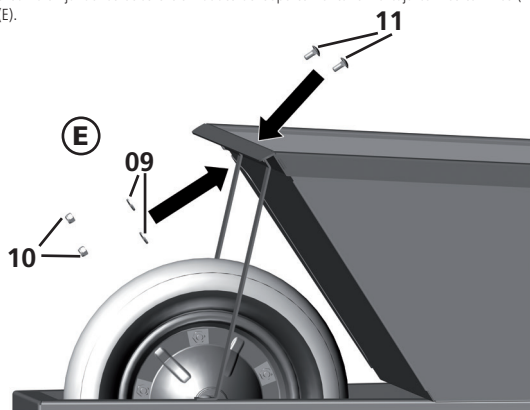
2-) Ensamble el conjunto rueda, eje, chasis y refuerzo frontal. Para tanto introduzca el eje (5) en la rueda (13), ponga un buje espaciador (6) y un soporte de la rueda (7) en cada uno de los lados del eje (5), (C). Después fije el soporte de la rueda (7) y el conjunto montado (eje, buje y rueda) con el chasis (2), los refuerzos frontales (3) en la parte frontal del chasis con los tornillos (12), las arandelas lisas (9) y las tuercas (10), (D).



3-) Finalize a montagem prendendo as outras extremidades do suporte frontal na caçamba com os parafusos (11), arruelas (9) e porcas (10), (E).

3-) End the assembling fixing the edges of the frontal support on the bucket with the screws (11), washers (9) and nuts (10), (E).

3-) Finalice el ensamble fijando las otras extremidades del soporte frontal en la caja con los tornillos (11), arandelas (9) y tuercas (10), (E).



4-) Faça o aperto final em todos os parafusos.

4-) Tighten all screws.

4-) Apriete bien todos los tornillos.

FERRAMENTAS PARA AGRICULTURA E CONSTRUÇÃO CIVIL TRAMONTINA

AGRICULTURE AND CIVIL CONSTRUCTION TOOLS
HERRAMIENTAS PARA AGRICULTURA Y CONSTRUCCIÓN CIVIL



Ancinho Curvo Pesado
Heavy Curved Rake
Rastrillo Curvo Pesado
Ref.: 77100/644



Enxada
Hoe
Azada
Ref.: 77214/754



Picareta Alvião
Pick Mattock
Zapapico Punta y Pala Ancha
Ref.: 77303/543



Pá de Bico
Round Mouth Shovel
Pala Punta Huevo
Ref.: 77459/949



Cavadeira Articulada
Post Hole Digger
Cavadora Articulada
Ref.: 77559/524



Foice Roçadeira
Sickle
Rozón
Ref.: 77600/615

3

CONHEÇA A LINHA COMPLETA DE PRODUTOS TRAMONTINA
ACESSANDO WWW.TRAMONTINA.COM

TO SEE OUR FULL RANGE OF PRODUCTS VISIT OUR WEBSITE WWW.TRAMONTINA.COM
CONOZCA NUESTRA LÍNEA COMPLETA DE PRODUCTOS TRAMONTINA EN WWW.TRAMONTINA.COM